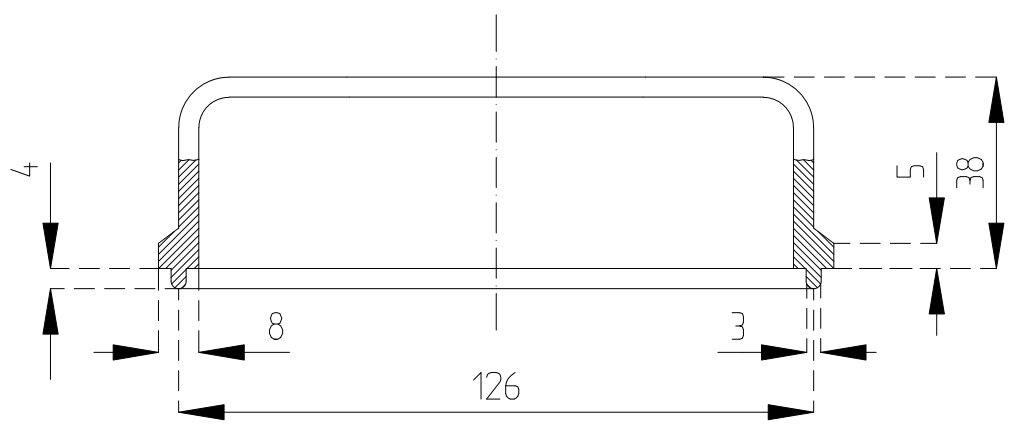
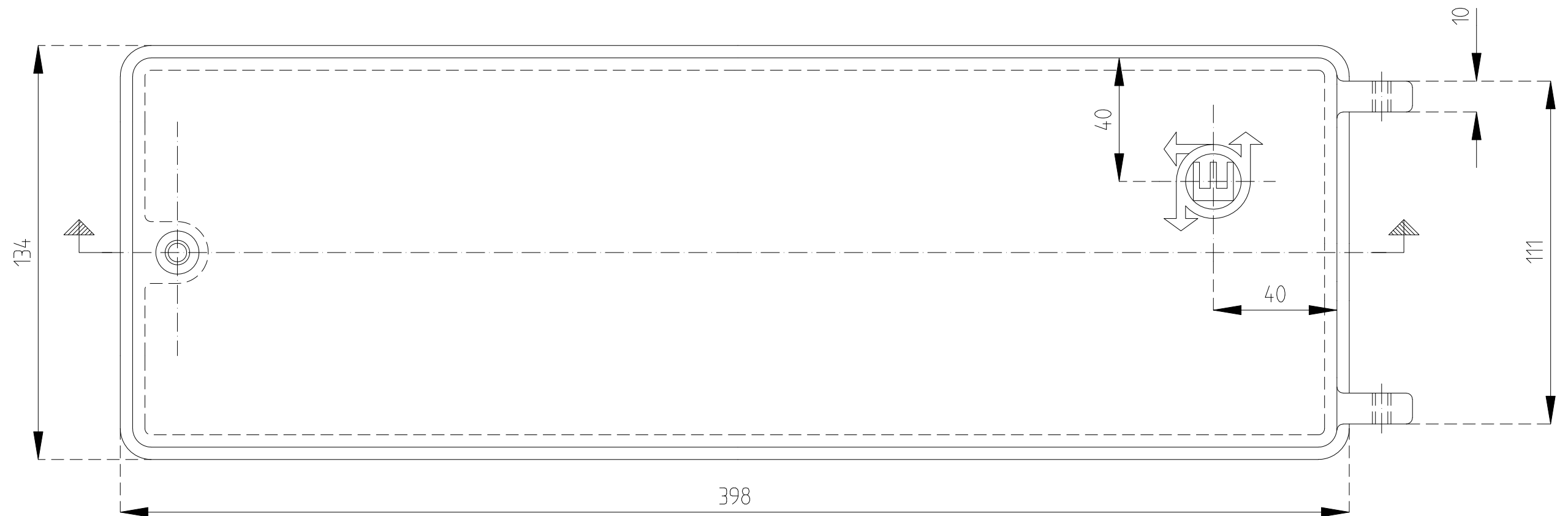
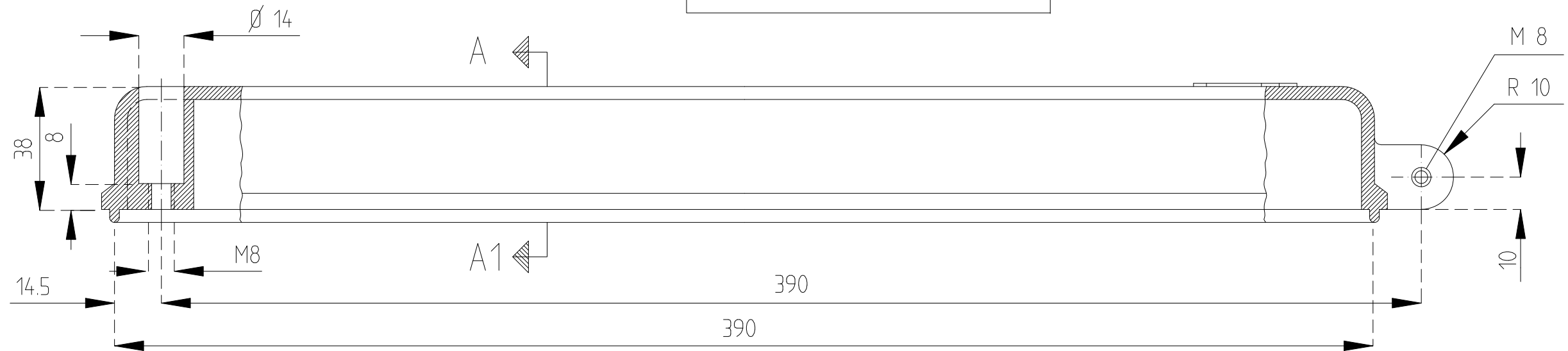
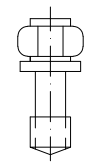


LÅSSKRUV 363/93-5563

MATERIAL: ALUMINIUM  
LACKERAS I MELLANGRÅ FÄRGTON



A-A1

ERSÄTTER RITNING NR 22352

 <b>GATUBOLAGET</b> GATUBOLAGET KONSULT BOX 1086 405 23 GÖTEBORG TEL 031-333 85 00	 <b>ETA</b> El & Trafik AB Marieholmsgatan 4 Box 1015 405 21 GÖTEBORG Tel: 031-62 73 00 Fax: 031-62 73 09	UPPRÄTTAD FÖR <b>Göteborgs Stad</b> <b>Trafikkontoret</b>	
		STANDARDRITNING Gatubelysningservis	
HANDLÄGGARE R Andersson/M Ståhl	VERIFIERAD E. T. A	HAFT DEL 363/93	
DWG-FIL -5582	RITAD/KONSTR E. T. A	DNR 363/93	SKALA 1:1,5
GODKÄND GÖTEBORG 96-01-15		OBJEKTSNR 96-01-15	RITNINGSNR 363/93-5582
			REV